

INSTALLATION ET RÈGLES DE SÉCURITÉ

PAR MESURE DE SÉCURITÉ

AVERTISSEMENT : ASSUREZ-VOUS QUE LE COURANT SOIT COUPÉ POUR LES FILS AVEC LESQUELS VOUS TRAVAILLEZ; LE FUSIBLE DOIT ÊTRE ENLEVÉ OU LE DISJONCTEUR MIS À LA POSITION OFF.

INFORMATION GÉNÉRALE

Vous n'avez pas besoin d'outils particuliers pour installer cet appareil d'éclairage. Assurez-vous d'effectuer les étapes dans l'ordre indiqué. Dans aucun cas on ne doit accrocher un appareil d'éclairage aux fils électriques de la maison ou installer un appareil d'éclairage de type suspension à un plafond qui contient un système de chauffage rayonnant. Lisez les instructions attentivement. **Si le mode d'installation ne vous semble pas clair, consultez un électricien qualifié.**

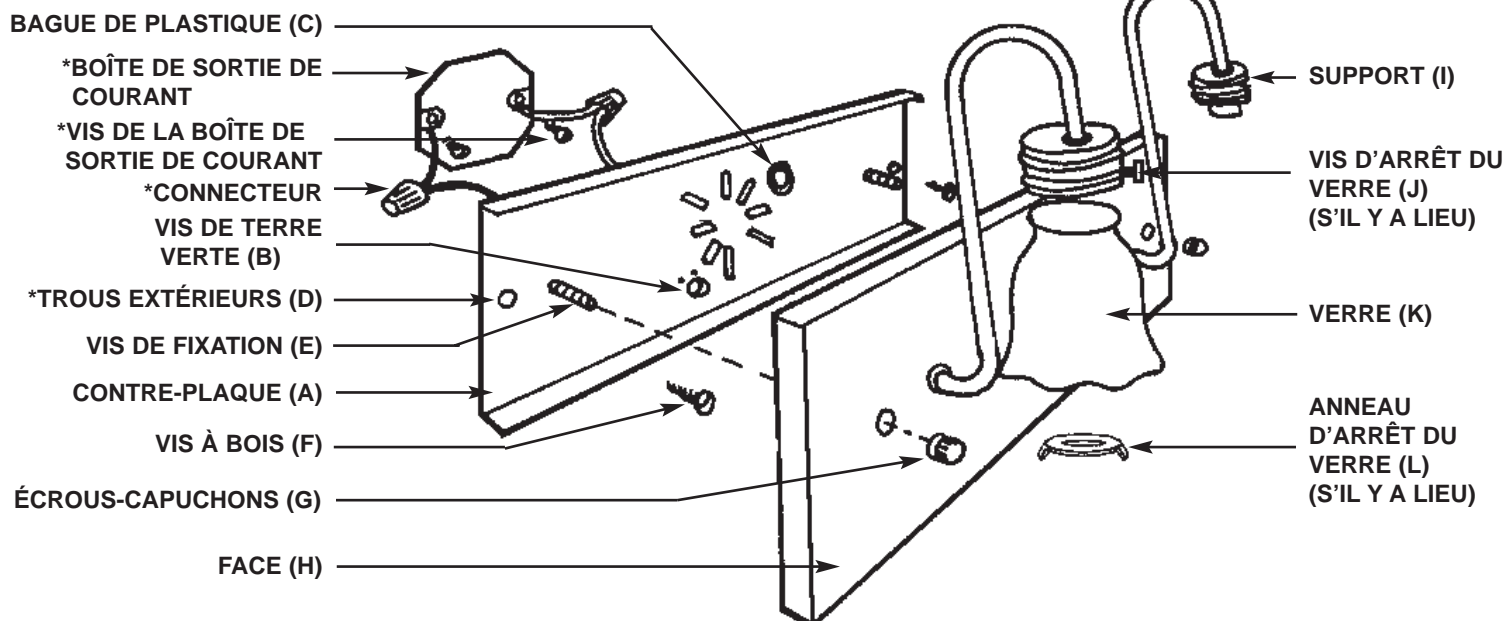
REMARQUE : une installation électrique appropriée est essentielle au fonctionnement sécuritaire du présent appareil d'éclairage.

ASSEMBLAGE

Sortez délicatement l'appareil d'éclairage de son emballage et assurez-vous que toutes les pièces devant être incluses sont bien dans l'emballage (voir illustration 1). Prenez soin de n'égarer aucune vis ou autre pièce nécessaire à l'installation du présent appareil d'éclairage.

ÉTAPE 1

Enlevez la pellicule de protection de la manière suivante (s'il y a lieu) : pour plus de facilité, tirez sur la pellicule en la tenant contre l'appareil d'éclairage; enlevez la pellicule des côtés avant celles de devant et de derrière.



(ILLUSTRATION 1)

*NON INCLUS

sea gull lighting®

INSTALLATION ET RÈGLES DE SÉCURITÉ

F-006

032999

Gardez ce document comme référence. ARTICLE N°: _____

Il se peut que le dessin ne corresponde pas exactement à l'appareil d'éclairage inclus. Néanmoins, le mode d'installation vaut pour le présent appareil d'éclairage.

ÉTAPE 1

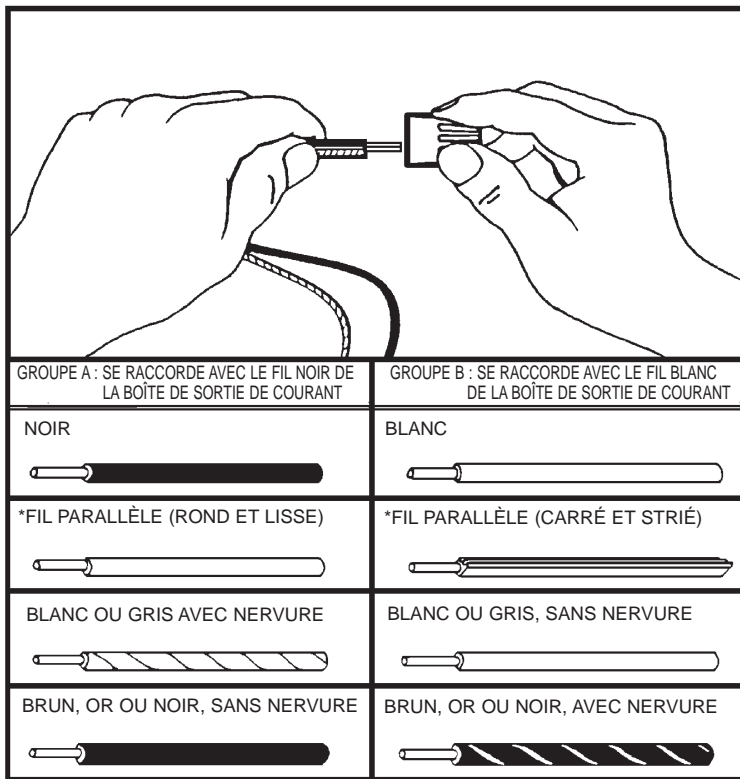
Pratiquez, dans la contre-plaque (A), s'il y a lieu, des trous correspondant à ceux de la boîte de sortie de courant.

ÉTAPE 2

Passez les fils de la douille dans la bague de plastique (C).

ÉTAPE 3

A. Observez la couleur du/des fil(s) de l'appareil d'éclairage afin de déterminer à quel groupe ils appartiennent. Raccordez les fils en observant les indications suivantes.



* Lorsque les fils parallèles sont employés, le fil repère est carré et strié et l'autre fil est rond et lisse (ces caractéristiques s'observent plus facilement du bout du fil). Pour séparer les fils, agrippez le bout de chacun d'eux et tirez en directions opposées.

B. Ajustez correctement le(s) fil(s) du groupe A de l'appareil d'éclairage avec le fil noir de la boîte de sortie de courant. N'enroulez **PAS** les fils ensemble à ce moment.

C. Mettez le bout des fils dans un connecteur (non inclus) et tournez dans le sens des aiguilles d'une montre jusqu'à perception d'une certaine résistance.

D. Tirez doucement sur le connecteur. S'il se détache des fils, répétez les étapes B et C et revérifiez la solidité de la connexion.

E. Procédez de la même façon pour raccorder les fils du groupe B de l'appareil d'éclairage au fil blanc de la boîte de sortie de courant.

ÉTAPE 4

INSTRUCTIONS POUR LA MISE À TERRE : insérez la vis de terre verte (B) dans l'orifice comportant deux crans d'arrêt sur la contre-plaque (A). Enroulez le fil de terre de l'appareil d'éclairage (si inclus) et le fil de terre de la boîte de sortie de courant (métal nu ou fil isolé vert) autour de la vis de terre verte (B) sur la contre-plaque (A).
REMARQUE : les Laboratoires des Assureurs américains (UL) n'exigent pas que tous les appareils d'éclairage aient des fils de terre. Les présents appareils d'éclairage respectent toutes les normes UL.

NE RACCORDEZ JAMAIS LE FIL DE TERRE À UN FIL D'ALIMENTATION NOIR OU BLANC.

ASSEMBLAGE FINAL

Assurez-vous qu'aucun fil n'est visible à l'extérieur des connecteurs.

ÉTAPE 1

Mettez les fils à l'intérieur de la boîte de sortie de courant. Attachez la contre-plaque (A) à la boîte de sortie de courant en insérant les vis de la boîte de sortie (non incluses) dans les trous pratiqués dans la contre-plaque (A). La solidité de l'installation sera meilleure si les vis à bois (F) sont insérées dans les trous extérieurs (D).

ÉTAPE 2

Si des vis de fixation (E) sont incluses avec la contre-plaque (A), installez la face (H) sur les vis (E) et fixez-la à l'aide des écrous-capuchons (G).

ÉTAPE 3

Fixez le verre (K) au support (I), soit à l'aide des vis d'arrêt du verre (J), s'il y a lieu, soit à l'aide de l'anneau d'arrêt du verre (L).

ÉTAPE 4

Installez les ampoules.

ENTRETIEN

Pour nettoyer le corps de l'appareil d'éclairage, essuyez-le avec un linge doux. Nettoyez le verre avec du savon doux. N'utilisez pas d'abrasifs : tampon ou poudre à récurer, laine d'acier, papier sablé, etc.

COMMANDE DE PIÈCES

Gardez ce document comme référence et au cas où vous auriez besoin de pièces de rechange. Toutes les pièces pour cet appareil peuvent être commandées au lieu d'achat. Assurez-vous d'utiliser les termes de l'illustration lors de la commande.