

# INSTRUCCIONES PARA LA INSTALACIÓN Y SEGURIDAD

## PARA SU SEGURIDAD

**AVISO: VERIFIQUE QUE LA ELECTRICIDAD HA SIDO DESCONECTADA DE LOS HILOS EN LOS QUE ESTÁ USTED TRABAJANDO; BIEN SEA QUITANDO EL FUSIBLE O DESCONECTANDO EL INTERRUPTOR DE CIRCUITO.**

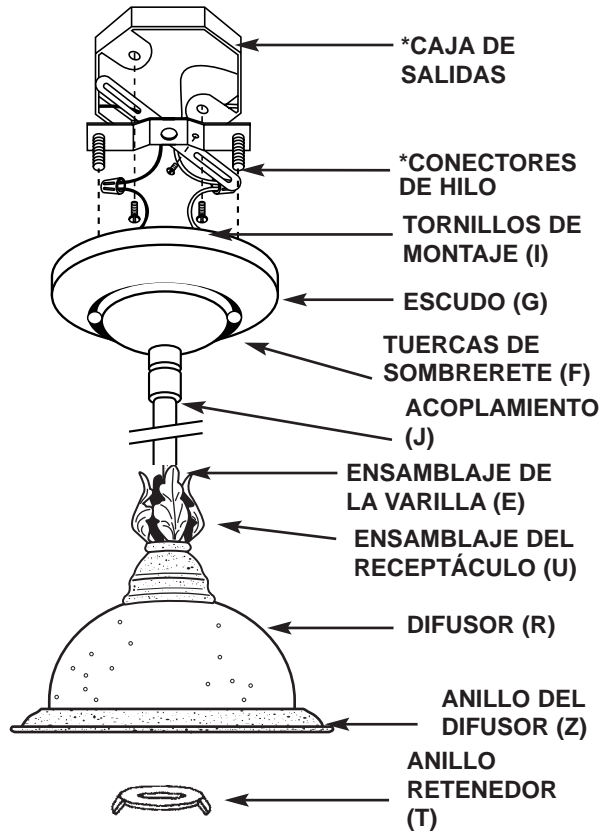
## INFORMACIÓN GENERAL

Usted no necesita herramientas especiales para instalar esta pantalla. Siga los pasos en el orden indicado. Lea las instrucciones cuidadosamente. Si usted no está seguro de cómo proceder, consulte con un electricista profesional.

## ENSAMBLAJE

Saque cuidadosamente el dispositivo del cartón y verifique que están incluidas todas las piezas, como se muestra en las Figuras 1 & 2. Tenga mucho cuidado en colocar en lugar seguro los tornillos y piezas que se necesitan para instalar este dispositivo.

### FIGURA 1 PARA MONTURA DEL VÁSTAGO \*NO SUMINISTRADO



**Nota: Este dispositivo puede colgarse utilizando 1, 2, o 3 varillas. Seleccione el número de varillas que desea.**

## PARA MONTAJE DEL VÁSTAGO

### PASO 1:

Sujete las varillas juntas.

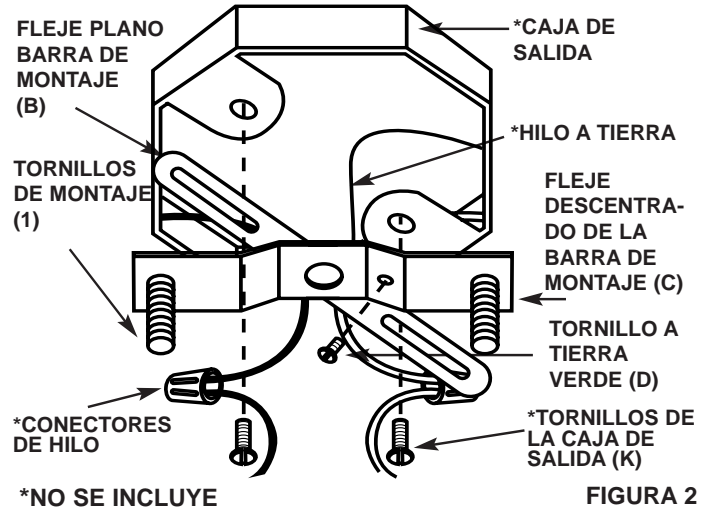
### PASO 2:

Alimente el hilo del dispositivo desde el ensamblaje del receptáculo (U), a través de la barra (E), y acoplamiento (J) (instalado en el escudo (G))

### PASO 3:

Sujete la barra (E) al acoplamiento (J) y al ensamblaje del receptáculo (U). Tenga cuidado para no dañar el hilo del dispositivo.

### SALIDA A TIERRA Y CIERRE DE LA BARRA DE MONTAJE



\*NO SE INCLUYE

FIGURA 2

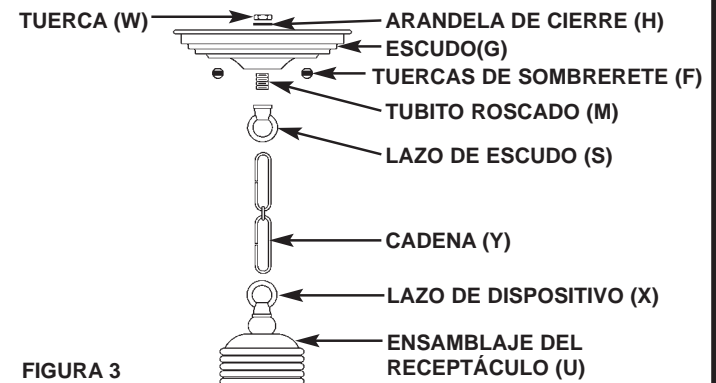


FIGURA 3

## ENSAMBLAJE PARA COLGAR LAS CADENAS

### PASO 1:

Enrosque el tubito (m) a través de los lazos del escudo. Instale los lazos del escudo a través del escudo (G), sujete con arandela de cierre (H) y tuerca (W)

### PASO 2:

Instale el lazo del dispositivo (X) en el receptáculo (U)

### PASO 3:

Alimente el hilo del dispositivo desde el ensamblaje del receptáculo (U), a través del lazo del dispositivo (S) (montado en el escudo (G))

**sea gull lighting®**

Instalacion E Instrucciones De Seguridad

**S-815 111703**

Archive esta hoja para futura referencia.

ARTÍCULOS N° : \_\_\_\_\_

Puede que las ilustraciones no correspondan exactamente al aparato incluido. No obstante, las instrucciones de instalación sí se ajustan a este aparato.

## INSTALACIÓN

HC-815

**IMPORTANTE: NO SUJETE EL DISPOSITIVO DIRECTAMENTE A LA CAJA DE SALIDA.**

### PARA MONTAJE EN EL VÁSTAGO Y COLGADO DE CADENAS

#### PASO 1:

Sostenga la barra de montaje con cintas metálicas planas (B) detrás de las cintas excéntricas (C). Gire las cintas de forma que queden en ángulo recto entre sí.

#### PASO 2:

Inserte los tornillos de montaje del dispositivo en los agujeros roscados de las cintas excéntricas (C). Inserte los tornillos hasta las cabezas.

#### PASO 3:

Coloque la cinta metálica plana (B) de la barra de montaje contra la caja de salida (no suministrada) y sujete la barra de montaje, a través de las ranuras en la cinta plana (B), a la caja de salidas con tornillos de caja de salida (K) (no suministrado). Asegúrese que los tornillos de montaje estén perfectamente horizontales para que el dispositivo cuelgue vertical.

### SOLO PARA CADENA COLGANTE

#### PASO 1:

Con alicates, abra un eslabón de la cadena (Y) y conéctelo al lazo del dispositivo (X) encima del dispositivo.

**ASEGÚRESE DE CERRAR TODOS LOS ESLABONES COMPLETAMENTE.**

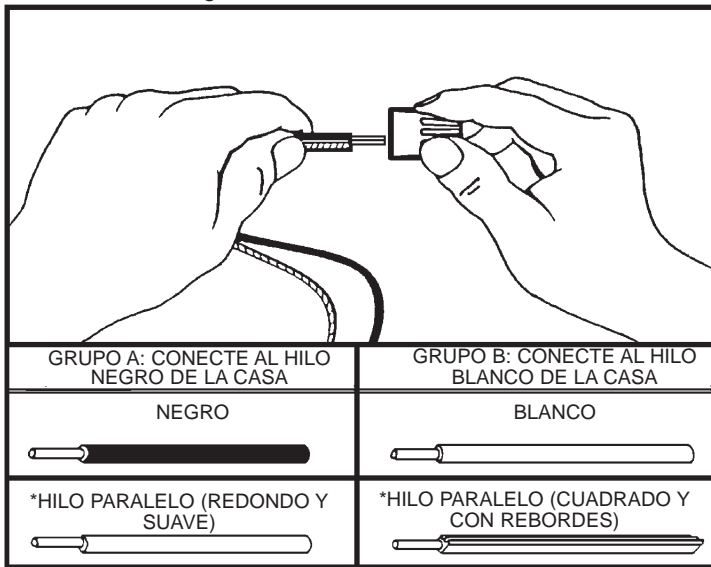
#### PASO 2:

Enlace el dispositivo con los hilos a través de toda la cadena (Y) y páselo por el lazo del escudo (S). Recomendamos enlazar los hilos a través de los eslabones de la cadena (Y)

### HILOS

#### PASO 1:

A. note el color de los hilos en su dispositivo. Identifique el grupo de su dispositivo cuyos hilos caen dentro y conecte los hilos según las instrucciones siguientes:



\*NOTA: Cuando se usan hilos paralelos, ningún hilo referencial es cuadrado o con rebordes, y menos el hilo referencial es de forma redonda o suave. (Se ven mejor cuando se mira desde el extremo de los hilos) Para separar los hilos, agarre las puntas de cada hilo y sepárelos.

B. Tome su hilo(s) del dispositivo del grupo A y colóquelo parejo contra el hilo negro de la caja de salida. **NO TRENCE** los hilos juntos antes de usar los conectores de los hilos.

C. Ajuste un conector de hilos (no suministrado) sobre los hilos y atornille el conector girando hacia la derecha hasta que usted sienta firmeza.

D. Trate con cuidado de tirar del conector de los hilos. Si usted puede sacar el conector, cuidadosamente vuelva a repetir los Pasos B y C, como se indica más arriba, chequee otra vez para cerciorarse que la conexión es firme.

E. Conecte los hilos del dispositivo del Grupo B, al hilo blanco de la caja de salida de la misma manera.

#### PASO 2:

**INSTRUCCIONES PARA CONECTAR A TIERRA:** El tornillo verde de conexión a tierra (D) deberá insertarse en el agujero con dos depresiones levantadas en la barra de montaje (A). Envuelva el hilo de conexión a tierra desde el dispositivo (si se suministra) y el hilo a tierra desde la caja de salida (metal desnudo o hilo aislado verde) alrededor del tornillo verde a tierra (D) en la barra de montaje (A). Si el hilo aislado estuviese en la barra de montaje (A), conecte el hilo a tierra desde el dispositivo (si se suministra) y desde la caja de salida usando un pequeño conector de hilo (no suministrado).

NOTA: Underwriters Laboratories (U.L.) no requieren que todos los dispositivos tengan hilos a tierra. Estos dispositivos siguen cumpliendo las especificaciones de U.L. La marca de inclusión de Underwriters en el producto indica los productos que han sido fabricados bajo la lista y siguen atendiendo los Programas de Servicio adicionales.

**NUNCA CONECTE LOS HILOS A TIERRA A LOS HILOS DE SUMINISTRO DE POTENCIA NEGROS O BLANCOS.**

### ENSAMBLAJE FINAL

**Asegúrese que no se vean hilos desnudos fuera de los conectores exteriores.**

### PARA MONTAJE DEL VÁSTAGO Y COLGADURA DE LA CADENA

#### PASO 1:

Después de haber conectado los hilos, recójalos cuidadosamente y colóquelos dentro de la caja de salidas, después levante el escudo (G) contra el techo, dejando que los tornillos de montaje (i) sobresalgan a través de los agujeros del escudo (G). Sujete en su lugar con las tuercas de sombrerete (F).

#### PASO 2:

Coloque el anillo del difusor (Z) sobre el difusor (R). Levante el difusor (R) al ensamblaje del receptáculo (U). Sujételo con el anillo retenedor (T)

#### PASO 3:

Instale la lámpara

### LIMPIEZA

Para limpiar, pase un paño suave y limpio por el dispositivo. Limpie el vidrio con jabón ligero. No use materiales abrasivos tales como un estropajo o quitapolvos, lana de acero o papel abrasivo.

### PEDIDO DE PARTES

Guarde esta hoja para referencias futuras, y por si necesita ordenar piezas de repuesto. Todas las piezas para esta lámpara pueden ordenarse en el lugar de la compra. Al ordenar las piezas asegúrese de usar los términos exactos que se indican en la gráfica.