

## Care and Cleaning

To clean, wipe fixture with a soft cloth. Clean glass with a mild soap. Do not use abrasive materials such as scouring pads or powders, steel wool or abrasive paper.

### Note for fixtures that are solid brass:

To keep your solid brass fixture looking new for years to come, regularly apply a good quality non-abrasive car wax to all metal surfaces, giving the fixture an extra protective coating.

## Entretien et Nettoyage

Nettoyer le luminaire en l'essuyant avec un chiffon doux. Utiliser un savon doux pour le verre. Ne pas utiliser de matières ou substances abrasives telles que tampons ou poudres à récurer, paille de fer ou papier de verre.

### Remarque concernant les luminaires en laiton :

Pour conserver à votre luminaire son aspect neuf pour longtemps, appliquer régulièrement un lustreur pour automobile sur toutes les surfaces métalliques pour donner au luminaire une couche de protection supplémentaire.

## Warranty

Sea Gull Lighting fixtures and components, when properly installed and under normal conditions of use, are warranted to be free from defects in materials and workmanship for one year from date of sale. ENERGY STAR® labeled products are warranted for two years. Sea Gull Lighting at its sole option will repair or replace, F.O.B. Factory, freight prepaid, any Sea Gull Lighting product defective in materials or workmanship. Such replacement is the exclusive remedy against Sea Gull Lighting should any of the products delivered prove defective. Invoices for labor charges and/or charge backs for labor will be denied unless prior written approval is given.

**Any modification to a Sea Gull Lighting product not made at the factory will void the UL or ETL listing as well as the Sea Gull Lighting warranty policy.**

To register your fixture, please visit our website: [SeaGullLighting.com](http://SeaGullLighting.com)

## Garantie

A la condition d'un montage et d'une utilisation dans les normes, les Luminaires et pièces Sea Gull Lighting sont garantis sans défauts des matériaux et dans leur fabrication pour une durée d'un an à compter de la date d'achat. Les produits labellisés ENERGY STAR® sont garantis pour deux ans. A sa seule discrétion, Sea Gull Lighting réparera ou remplacera tout produit Sea Gull Lighting défectueux dans ses matériaux ou dans sa fabrication, F.O.B. Usine fret payé d'avant. Un remplacement selon ces conditions est l'unique recours à l'encontre de Sea Gull Lighting dans le cas où les produits livrés se révèlent défectueux. Toute facture concernant des frais de main d'oeuvre et/ou toute demande de remboursement de main d'oeuvre sera rejetée à moins qu'un accord écrit ait été consenti au préalable.

Toute modification non effectuée par l'usine d'un produit Sea Gull Lighting conduira à l'annulation des enregistrements UL ou ETL ainsi que du contrat de garantie Sea Gull Lighting.

Pour enregistrer votre luminaire, veuillez consulter notre site web : [SeaGullLighting.com](http://SeaGullLighting.com)

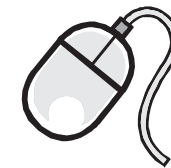


# Sea Gull Lighting®

Life Illuminated | Since 1919

Customer Care Center  
800-347-5483

[SeaGullLighting.com](http://SeaGullLighting.com)



To register your fixture, please visit our website:  
[SeaGullLighting.com](http://SeaGullLighting.com)

HC-1598FB 043010

Please record for future reference:

Item Number

Date Purchased



## NEED HELP?

¿NECESITA AYUDA?  
AVEZ-VOUS BESOIN D'AIDE?



**Please do not return this product to the store.**

Por favor no devuelva este producto a la tienda.

Prière de ne pas retourner ce produit au magasin.

If you need installation assistance, replacement parts, or have questions regarding our warranty, please call our customer care center:

Si necesita asistencia en la instalación, piezas de repuesto, o tiene preguntas acerca de nuestra garantía, por favor llame a nuestro centro de servicio al cliente:

Si vous avez besoin de pièces de rechange, d'aide pour l'installation ou si vous avez des questions concernant notre garantie, veuillez appeler nos conseillers en produits au :

# 1-800-347-5483

A. Universal Mounting Plate 240027  
*Plaque De Montage Universelle*

B. Mounting Screws  
*Vis de Montage*

C. Back Plate  
*Plaque de Fixation*

D. Retaining Screws  
*Vis de Retenue*

E. Cage  
*Cage*

F. Cap Nut  
*Ecrou Borgnes*

Glass  
*Verre*

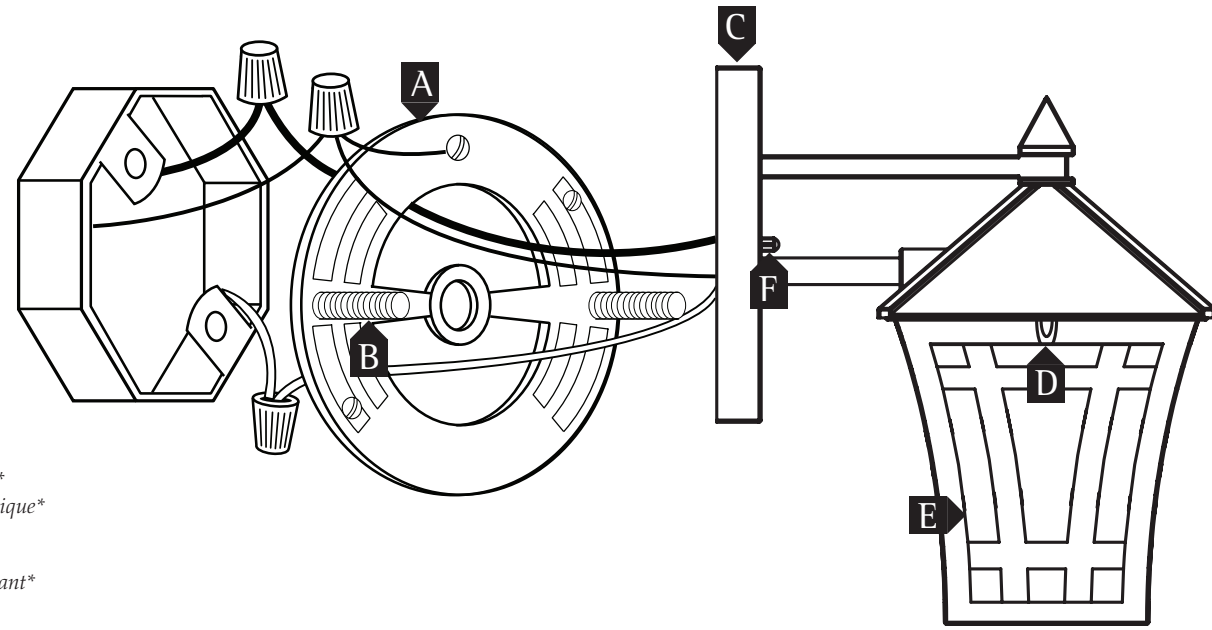
House Ground Wire\*  
*Câble de Terre Domestique\**

Outlet Box\*  
*Boîte de Prise de Courant\**

Outlet Box Screws\*  
*Vis Boîte de Prise de Courant\**

Wire Connectors\*  
*Connecteurs Câble\**

\*not included  
non fourni

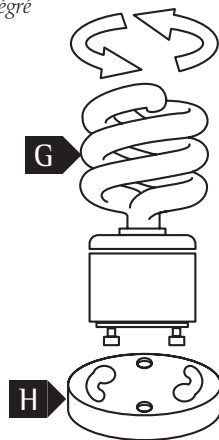


## Fixtures With A One Piece Lamp / Ballast Combination

*Luminaire Combinaison Lampe / Ballast*

G. Self Ballasted Lamp  
*Lampe A Ballast Intégré*

H. Socket  
*Douille*

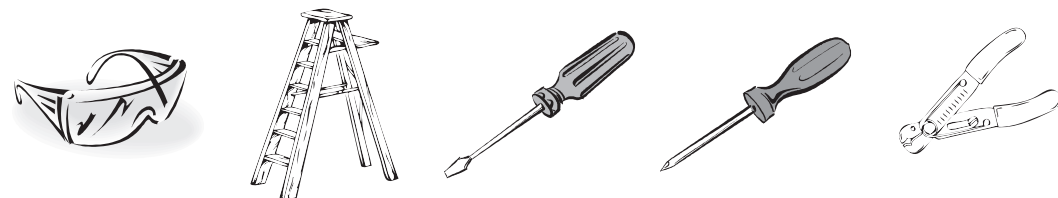


**Mark means lamp contains mercury.**

Follow disposal laws.  
See [www.lamprecycle.org](http://www.lamprecycle.org)

*Le marquage indique que la lampe contient du mercure.  
Respecter les lois concernant l'élimination des déchets.  
Veuillez consulter le site [www.lamprecycle.org](http://www.lamprecycle.org)*

## Helpful Tools / Outils Utiles



## IMPORTANT SAFETY INSTRUCTIONS

- Be sure the electricity to the system you are working on is turned off; either the fuse removed or the circuit breaker set at off.
- Use of other manufacturers components will void warranty, listing and create a potential safety hazard.
- If you are unclear as to how to proceed, contact a qualified electrician.
- You don't need special tools to install this fixture.
- Be sure to follow the steps in the order given.
- Read instructions carefully.

## SAVE THESE INSTRUCTIONS

NOTE: This glass is handcrafted, the slight imperfections in the glass add to the authenticity of the fixture.

### Wet Location

NOTE: For fixtures labeled for wet location and used outdoors.

CAUTION: To reduce the risk of electrical shock, provide a watertight seal between the fixture and the mounting surface by using a silicone or similar caulking.

### Before You Begin

Carefully remove the fixture from the carton and check that all parts are included, as shown in figure 1. Be careful not to misplace any of the screws or parts which are needed to install this fixture.

## CONSIGNES DE SÉCURITÉ IMPORTANTE

- S'assurer que le courant du réseau électrique sur lequel vous travaillez est coupé ; retirer le fusible ou couper le disjoncteur.
- L'utilisation de pièces d'autres fabricants entraînera l'annulation de la garantie, de l'enregistrement et vous exposera à un risque potentiel.
- Si la marche à suivre vous semble confuse, veuillez contacter un électricien qualifié.
- Vous n'avez pas besoin d'outils spécifiques pour monter cette lampe.
- Assurez-vous de bien respecter l'ordre des étapes à suivre.
- Veuillez lire les instructions attentivement.

## VEUILLEZ CONSERVER CES INSTRUCTIONS

Remarque: Ce verre est de fabrication artisanal, les légères imperfections du verre donnent au luminaire son cachet d'authenticité.

### Emplacements Mouillés

REMARQUE: Pour les luminaires conçus pour emplacements mouillés et pour utilisation en extérieur. AVERTISSEMENT: Afin de prévoir tout risque d'électrocution, utiliser un joint étanche entre le luminaire et la surface de montage tel qu'un isolant en silicone ou similaire.

### Avant De Commencer

Sortez l'appareil de la boîte avec précaution et vérifiez si toutes les pièces indiquées aux Figure 1 sont incluses. Faites attention de ne pas perdre des vis ou des pièces qui sont nécessaires à l'installation de l'appareil d'éclairage.

### Installation

Important: do not attach fixture directly to outlet box without using mounting bar.

1. Insert fixture mounting screws (B) in threaded holes of universal mounting plate (A). Run mounting screws (B) all the way down to the heads.
2. Place universal mounting plate (A) against outlet box (not supplied) and secure in place using outlet box screws (not supplied). Be sure the mounting screws (B) are perfectly horizontal so fixture hangs straight.
3. A. Use a listed wire connector to connect the fixture hot wire (black wire, or round and smooth tracer) to the supply hot wire.  
B. Use a listed wire connector to connect the fixture common wire (white wire, or square and rigid) to the supply common wire.  
C. Gently try to remove the wires from the connector. If you can remove the wires, carefully re-do the wiring connection.
4. **Grounding Instructions:** Connect the supply ground wire, fixture ground wire, and mounting bar ground wire (pre attached) using the supplied wiring connector. Gently try to remove the wires from the connector. If you can remove the wires, carefully re-do the wiring connection.

### Final Assembly

1. Make sure no bare wires can be seen outside wire connectors. After wires are connected, tuck them carefully inside outlet box. Position backplate (C) over mounting screws (B) and secure in place by threading cap nuts (F) onto mounting screws (B).
2. Install self ballasted lamp (G) by gently twisting into socket (H).
3. Raise cage (E) to fixture and secure with retaining screws (D).

### Installation

Important: ne pas relier le luminaire directement à la boîte de prise de courant, sans barre de montage.

1. Introduire les vis de montage du luminaire (B) dans les trous filetés de la plaque de montage universelle (A). Insérer les vis de montage (B) jusqu'à leurs têtes.
2. Apposer la plaque de montage universelle (A) contre la boîte de prise de courant (non fournie) et visser en place à l'aide des vis de la boîte de prise de courant (non fournies). S'assurer que les vis de montage (B) soient parfaitement horizontales afin que le luminaire soit suspendu bien droit.
3. A. Utiliser un connecteur à torsader listé pour relier les câbles sous tension du luminaire (câble noir, ou rond et mou) au câble d'alimentation sous tension.  
B. Utiliser un connecteur à torsader listé pour relier le câble hors tension du luminaire (câble blanc, ou carré et rigide) au câble d'alimentation hors tension.  
C. Essayer délicatement de retirer les câbles des connecteurs. Si vous parvenez à retirer les câbles, recommencer la connexion des câbles avec précaution.
4. Consignes de Mise à Terre : relier le fil d'alimentation de terre, le fil de terre du luminaire, et le fil de terre de la barre de montage (pré attaché) à l'aide du connecteur fourni. Essayer délicatement de retirer les câbles des connecteurs. Si vous parvenez à retirer les câbles, recommencer la connexion des câbles avec précaution.

### Assemblage Final

1. S'assurer qu'aucun fil dénudé ne dépasse des connecteurs. Une fois les câbles reliés, les placer soigneusement à l'intérieur de la boîte de prise de courant. Placer la plaque de fixation (C) sur les vis de montage (B) et fixer en place en vissant les écrous borgnes (F) sur les vis de montages (B).
2. Monter les lampes a ballast intégré (G) en vissant délicatement dans la douille (H).
3. Hisser la cage (E) jusqu'au et fixer à l'aide des vis de retenue (D).