

## Care and Cleaning

To clean, wipe fixture with a soft cloth. Clean glass with a mild soap. Do not use abrasive materials such as scouring pads or powders, steel wool or abrasive paper.

## Cuidado y Limpieza

Para limpiar, limpie el accesorio con un trapo suave. Lave el vidrio con jabón suave. No use materiales abrasivos tales como almohadillas o polvos abrasivos, lana de acero o papel abrasivo.

## Warranty

Sea Gull Lighting fixtures and components, when properly installed and under normal conditions of use, are warranted to be free from defects in materials and workmanship for one year from date of sale. ENERGY STAR® labeled products are warranted for two years. Sea Gull Lighting at its sole option will repair or replace, F.O.B. Factory, freight prepaid, any Sea Gull Lighting product defective in materials or workmanship. Such replacement is the exclusive remedy against Sea Gull Lighting should any of the products delivered prove defective. Invoices for labor charges and/or charge backs for labor will be denied unless prior written approval is given.

**Any modification to a Sea Gull Lighting product not made at the factory will void the UL or ETL listing as well as the Sea Gull Lighting warranty policy.**

To register your fixture, please visit our website: [SeaGullLighting.com](http://SeaGullLighting.com)

## Garantie

A la condition d'un montage et d'une utilisation dans les normes, les Luminaires et pièces Sea Gull Lighting sont garantis sans défauts des matériaux et dans leur fabrication pour une durée d'un an à compter de la date d'achat. Les produits labellisés ENERGY STAR® sont garantis pour deux ans. A sa seule discrétion, Sea Gull Lighting réparera ou remplacera tout produit Sea Gull Lighting défectueux dans ses matériaux ou dans sa fabrication, F.O.B. Usine fret payé d'avant. Un remplacement selon ces conditions est l'unique recours à l'encontre de Sea Gull Lighting dans le cas où les produits livrés se révèlent défectueux. Toute facture concernant des frais de main d'oeuvre et/ou toute demande de remboursement de main d'oeuvre sera rejetée à moins qu'un accord écrit ait été consenti au préalable.

Toute modification non effectuée par l'usine d'un produit Sea Gull Lighting conduira à l'annulation des enregistrements UL ou ETL ainsi que du contrat de garantie Sea Gull Lighting.

Pour enregistrer votre luminaire, veuillez consulter notre site web : [SeaGullLighting.com](http://SeaGullLighting.com)

## Garantía

Los accesorios y componentes Sea Gull Lighting, cuando son correctamente instalados bajo condiciones de uso normal, se garantizan a estar libres de defectos en materiales y trabajo manual por un año de la fecha de compra. Los productos etiquetados ENERGY STAR® se garantizan por dos años. Sea Gull Lighting a su propia opción reparará o reemplazará, F.O.B. Factory, flete pre pagado, cualquier producto de Sea Gull Lighting defectuoso en materiales o trabajo manual. Tal reemplazo es el remedio exclusivo en contra de Sea Gull Lighting en caso de que cualquiera de sus productos entregados esté defectuoso. Facturas por cargos de labor y/o cargos al usuario por labor serán negados a menos de que se haya recibido permiso previo por escrito.

Cualquier modificación hecha a un producto de Sea Gull Lighting no llevado a cabo en la fábrica anulara el listado de UL o ETL al igual que la póliza de garantía de Sea Gull Lighting.

Para registrar su accesorio, por favor visite nuestra página web: [SeaGullLighting.com](http://SeaGullLighting.com)

## Entretien et Nettoyage

Nettoyer le luminaire en l'essuyant avec un chiffon doux. Utiliser un savon doux pour le verre. Ne pas utiliser de matières ou substances abrasives telles que tampons ou poudres à récurer, paille de fer ou papier de verre.

**Sea Gull Lighting**  
Life Illuminated | Since 1919

Customer Care Center  
800-347-5483

[SeaGullLighting.com](http://SeaGullLighting.com)



To register your fixture, please visit our website:  
[SeaGullLighting.com](http://SeaGullLighting.com)

HC-1057FS 021811

Please record for future reference:

Item Number

Date Purchased



**NEED HELP?**  
¿NECESITA AYUDA?  
AVEZ-VOUS BESOIN D'AIDE?



**Please do not return this product to the store.**

Por favor no devuelva este producto a la tienda.

Prrière de ne pas retourner ce produit au magasin.

If you need installation assistance, replacement parts, or have questions regarding our warranty, please call our customer care center:

Si necesita asistencia en la instalación, piezas de repuesto, o tiene preguntas acerca de nuestra garantía, por favor llame a nuestro centro de servicio al cliente:

Si vous avez besoin de pièces de rechange, d'aide pur l'installation ou si vous avez des questions concernant notre garantie, veuillez appeler nos conseillers en produits au :



**1-800-347-5483**

## Figure 1

Le Schéma 1

Figura 1

- |   |  |
|---|--|
| A. Mounting Bar<br><i>Barre de Montage</i><br>Barra de Montaje  | G. Screw Collar<br><i>Plot de Vis</i><br>Roscado con Argolla                       |
| B. Nut<br><i>Ecrou</i><br>Tuerca  | H. Screw Collar Ring<br><i>Anneau du Plot de Vis</i><br>Anillo roscado con argolla |
| C. Nipple<br><i>Teton</i><br>Boquilla   | I. Chain<br><i>Chaîne</i><br>Cadena  |
| D. Offset Mounting Bar<br><i>Barre de Montage de Contrepoids</i><br>Barra de Montaje Desplazada               | J. Fixture Loop<br><i>Boucle du Luminaire</i><br>Bucle del Accesorio               |
| E. 8-32 x 5/8 Fixture Mounting Screws<br><i>Vis de Montage 8-32 x 5/8</i><br>Tornillos para Montar 8-32 x 5/8 | K. Flush Canopy<br><i>Verrière du Plafonnier</i><br>Cubierta Embutida              |
| F. Canopy<br><i>Verrière</i><br>Cubierta  | L. Cap Nut<br><i>Ecrou Borgnes</i><br>Tapa del Anillo                              |
|   | M. Center Pipe<br><i>Tube du Milieu</i><br>Tubo central                            |
|   | N. Shade<br><i>Abat-Jour</i><br>Pantalla   |

- |  |
|--|
| O. Bottom Nut & Lockwasher<br><i>Ecrou et de la Rondelle Frein Inférieurs</i><br>Tuerca Hexagonal y Arandela de Seguridad Inferior |
|--|

- |   |
|---|
| P. Decorative Cup<br><i>Coupe Décorative</i><br>Cubierta Decorativa |
|---|

- |   |
|---|
| Q. Finial<br><i>Fleuron</i><br>Terminales |
|---|

- |   |
|---|
| Outlet Box*<br><i>Boîte de Prise de Courant*</i><br>Caja de Salida* |
|---|

- |  |
|--|
| Wire Connectors<br><i>Connecteurs Câble</i><br>Conectores de Cable |
|--|

- |                                  |
|----------------------------------|
| #8-32UNC 5/8" Outlet Box Screws* |
|----------------------------------|

- |  |
|--|
| <i>Vis Boîte de Prise de Courant #8-32UNC 5/8"*</i><br>Tornillos de la Caja de Salida #8-32UNC 5/8"* |
|--|

### Helpful Tools / Outils Utiles / Herramientas Útiles



\*not included

\*non fourni

\* No incluido

#### For Flush Mount

- Remove fixture loop (J) from fixture.
- Thread 8-32 x 5/8 fixture mounting screws (E) in through top of offset mounting bar (D) (raised side is on top, as illustrated). Run screws all the way down to the heads. Secure offset mounting bar (D) to outlet box using #8-32UNC 5/8 outlet box screws (not supplied). Make sure head of green grounding screw is facing the floor. Secure fixture canopy (K) with lockwasher and hexnut.

#### Wiring

- A. Use one of the supplied orange wirenuts to connect the fixture hot wire (black wire, or round and smooth tracer) to the supply hot wire.

B. Use one of the supplied orange wirenuts to connect the fixture common wire (white wire, or square and rigid) to the supply common wire.

C. Gently try to remove the wires from the connector. If you can remove the wires, carefully re-do the wiring connection.
- Grounding Instructions:** Connect the supply ground wire (green or bare conductor) and fixture ground wire (green or bare conductor) using the remaining orange wire nut. Gently pull on the ground wires to confirm a secure connection. If either conductor is loose remove the wire nut and reconnect the wires.

#### Final Assembly

Make sure no bare wires can be seen outside wire connectors.

##### For Flush Mount

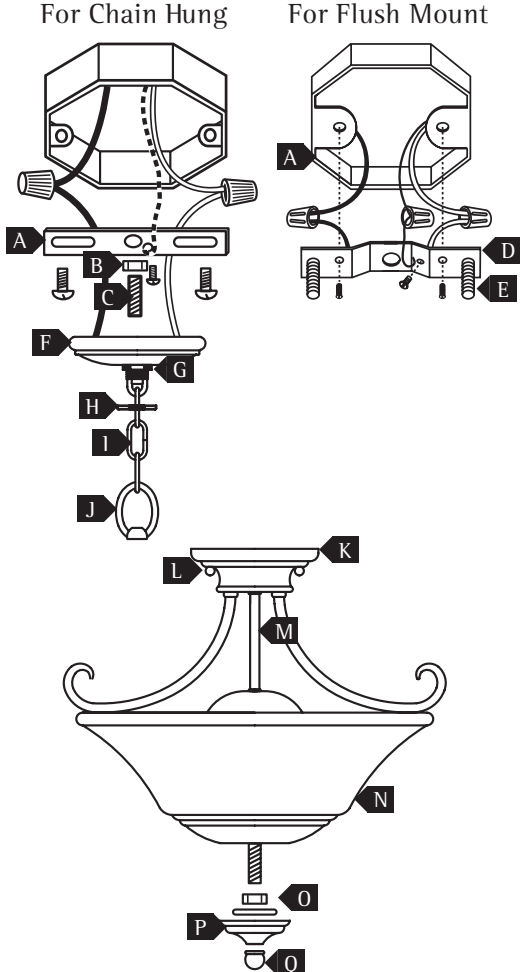
- After wires are connected, tuck them carefully inside outlet box. Raise the fixture flush canopy (K) to the ceiling. Secure by threading canopy screws (E) through flush canopy (K) and into mounting bar (A).

##### For Chain Hung

- After wires are connected, tuck them carefully inside outlet box. Raise canopy (F) against ceiling and thread the screw collar ring (H) to the screw collar (G).

#### Shade Installation

- Install lamps (not included).
- Raise shade (N), to center pipe (M) and secure by threading bottom nut and lockwasher (O), decorative cup (P), and finial (Q) to center pipe (M).



## CONSIGNES DE SÉCURITÉ IMPORTANTES

- S’assurer que le courant du réseau électrique sur lequel vous travaillez est coupé ; retirer le fusible ou couper le disjoncteur.
- L’utilisation de pièces d’autres fabricants entraînera l’annulation de la garantie, de l’enregistrement et vous exposera à un risque potentiel.
- Si la marche à suivre vous semble confuse, veuillez contacter un électricien qualifié.
- Vous n’avez pas besoin d’outils spécifiques pour monter cette lampe.
- Assurez-vous de bien respecter l’ordre des étapes à suivre.
- En aucun cas un luminaire doit être relié au câble du courant domestique, ou une lampe à feston reliée à un plafond dans lequel un système de chauffage par rayonnement est installé.
- Veuillez lire les instructions attentivement.

## VEUILLEZ CONSERVER CES INSTRUCTIONS

#### Avant De Commencer

Sortez l’appareil de la boîte avec précaution et vérifiez si toutes les pièces indiquées aux Figure 1 sont incluses. Faites attention de ne pas perdre des vis ou des pièces qui sont nécessaires à l’installation de l’appareil d’éclairage.
**REMARQUE : Cet appareil peut être installé encastré ou suspendu. Veuillez suivre les étapes pour la méthode de montage que vous avez choisi.**

#### Montage

Important: ne pas relier le luminaire directement à la boîte de prise de courant.

##### Montage pour la Suspension à Chaîne

- Tirer délicatement sur les câbles de l’appareil afin de générer la tension. Passer la boucle du luminaire (J) au sommet du luminaire.
- Fixer la barre de montage (A) à la boîte de prise de courant à l’aide des vis pour la boîte de prise de courant #8-32UNC 5/8" (non fournis). Visser l’écrou sur le téton (C) jusqu’à ce que 5 filetages soient apparents au-dessus de l’écrou. Visser le téton (C) dans la barre de montage (A) et fixer à l’aide de l’écrou. Visser le plot de vis (G) au téton (C).
- A l’aide de 2 paires de pinces ou de tenailles, ouvrir un maillon de la chaîne (I) et le relier à la boucle du luminaire (I) au sommet du luminaire. Faire glisser l’anneau (H) et le couvercle (F) vers le haut de l’appareil.
- Ouvrir un maillon à l’autre extrémité de la chaîne (I) et le fixer au plot de vis (G). S’assurer de bien fermer les maillons de la chaîne.
- Passer les câbles par les trous du plot à vis (G).

## INSTRUCCIONES IMPORTANTES DE SEGURIDAD

- Asegúrese de que la carga eléctrica al sistema con el que esté trabajando esté apagada; ya sea que quite el fusible o que el disyuntor esté apagado.
- El uso de componentes que no sean del fabricante anularan la garantía, clasificación y pueden crear un posible peligro de seguridad.
- Si no tiene bien claro como proseguir, póngase en contacto con un electricista cualificado.
- No se requieren herramientas especiales para instalar este accesorio.
- Asegúrese de seguir todos los pasos en el orden indicado.
- Bajo ninguna circunstancia se debe colgar un accesorio en los cables eléctricos de una casa, al igual que no se debe instalar un accesorio tipo colgante que contiene un sistema de calefacción de tipo radiante.
- Lea las instrucciones cuidadosamente.

## GUARDE ESTAS INSTRUCCIONES

#### Antes de Comenzar

Cuidadosamente quite el accesorio de su empaque y revise que todas las partes estén incluidas, como se demuestra en la figura 1. Tenga cuidado de no perder ninguno de los tornillos o partes que son necesarias para instalar este accesorio.
**AVISO: Este accesorio puede ser instalado ya sea con un montaje empotrado o colgado con una cadena. Siga los pasos para el método de montaje que usted ha escogido.**

#### Instalación

Importante: no fije el accesorio directamente a la caja de salida usando una barra de montaje.

##### Para La Cadena De Colgado

- Cuidadosamente aplique tensión a los cables del accesorio y enrosque el bucle del accesorio (J) al accesorio.
- Fije la barra de montaje (A) a la caja de salida con los tornillos de la caja de salida #8-32UNC 5/8" (no incluidos). Enrosque la tuerca en la boquilla (C) para que cinco de las roscas se puedan ver encima de la tuerca. Enrosque la boquilla (C) a la barra de montaje (A) y fije con una tuerca. Enrosque el collar de tornillos (D) a la boquilla (C).
- Usando dos pares de alicates o interruptores de cadena, abra un eslabón de la cadena (I) y conéctela al bucle del accesorio (I) en la parte superior del accesorio. Deslice el anillo del collar (H) y la cubierta (F) a la parte superior del accesorio.
- Abra un eslabón al otro lado de la cadena (I) y fíjelo al collar de tornillos (G). Asegúrese de cerrar completamente todos los eslabones de la cadena.
- Pase los cables por entre los agujeros en el collar de tornillos (G).

##### Para Montaje Plafonnier

- Retirer la boucle du luminaire (J) du luminaire.
- Visser les vis de montage du luminaire 8-32 x 5/8 (E) dans la partie supérieure de la barre de montage de contrepoids (A) (la partie surélevée est dans la partie supérieure, comme illustré). Fixer la barre de montage de contrepoids (D) à la boîte de prise de courant à l’aide des vis pour la boîte de prise de courant #8-32UNC 5/8 (non fournis). S’assurer que la tête de la vis de terre verte soit face au le sol. Bien attacher le couvercle de l’appareil (K) à l’aide de la rondelle frein et de l’écrou hexagonal.

#### Câblage

- A. Utiliser l’une des connecteurs orange fournis pour relier le câblesous tension du luminaire (câble noir, ou rond et mou) au câble d’alimentation sous tension.

B. Utiliser l’une des connecteurs orange fournis pour relier le câble hors tension du luminaire (câble blanc, ou carré et rigide) au câble d’alimentation hors tension.

C. Essayer délicatement de retirer les câbles des connecteurs. Si vous parvenez à retirer les câbles, recommencer la connexion des câbles avec précaution.
- Consignes de Mise à Terre :** relier le fil d’alimentation de terre (câble nu ou vert) et le fil de terre du luminaire terre (câble nu ou vert) en utilisant le connecteur orange fil restant. Tirez doucement sur les câbles de terre pour vérifier qu’ils sont solidement reliés. Si l’un des conducteurs est lâche retirer du connecteur et rebrancher les câbles.

#### Assemblage Final

S’assurer qu’aucun câble nu n’est pas à l’extérieur des connecteurs.

##### Para Montaje Plafonnier

- Une fois les câbles reliés, les placer soigneusement à l’intérieur de la boîte de prise de courant, puis hisser la verrière du plafonnier (G) au plafond. Fixer en place en vissant les vis de verrière (E) dans la verrière du plafonnier (K) et la barre de suspension (A).

##### Montage pour la Suspension à Chaîne

- Une fois les câbles reliés, les placer soigneusement à l’intérieur de la boîte de prise de courant. Hisser la verrière (F) au plafond et visser l’anneau du plot de vis (H) au plot de vis (G).

#### Montage du Abat-Jour

- Monter les lampes (non fournies).
- Amener l’abat-jour (N) à la tige principale (M) et bien attacher en vissant l’écrou du bas (B), la rondelle frein (O), la coupe décorative (P) et le faiteau (Q) à la tige principale (M).

#### Para Montaje Empotrado

- Quite el bucle de l accesorio (F) del accesorio.
- Enrosque tornillos 8-32 x 5/8 de montaje del accesorio (E) por medio de la parte superior de la barra de montaje desviada (D) (el lado realizado es superior como se demuestra). Fije la barra de montaje desplazada (D) a la caja de salida con los tornillos de la caja de salida #8-32UNC 5/8 (no incluidos). Asegúrese de que la cabeza del tornillo a tierra verde esté apuntando hacia el suelo. Fije la cubierta del accesorio (K) con una arandela de seguridad y una tuerca hexagonal.

#### Cableo

- A. Use uno de los conectors de cables de naranja proporcionado para conectar el cable vivo (cable negro o cable redondeado y lizo) del accesorio al cable de suministro vivo.

B. Use uno de los conectors de cables de naranja proporcionado para conectar el cable común (cable blanco o cuadrado y rígido) del accesorio al cable de suministro común.

C. Cuidadosamente trate de quitar los cables del conector. Si puede quitar los cables, cuidadosamente vuelva a hacer la conexión de los cables.
- Instrucciones para conectar a tierra:** Conecte el cable de tierra de la fuente de energía (pelado o un cable verde) y el cable de tierra del accesorio energía (pelado o un cable verde) usando el conector de cables de naranja restante. Suavemente jale los cables de suministro para confirmar que la conexión es seguro. Si uno de los conductores está suelto quitar el conector de cables y vuelva a conectar los cables.

#### Ensamblaje Final

Asegúrese de que ningún cable sin protección se pueda ver fuera de los conectores de cable.

##### Para Montaje Empotrado

- Después de que los cables estén conectados, métalos cuidadosamente adentro de la caja de salida. Suba la cubierta empotrado (K) hacia el techo. Fije enroscando los Tornillos de la Cubierta (E) a través de la cubierta embutida (K) hasta la barra de montaje (A).

##### Para Montaje Empotrado

- Después de que los cables estén conectados, métalos cuidadosamente adentro de la caja de salida. Suba la cubierta (F) hacia el techo y enroque el anillo roscado con argolla (H) al collar de tornillos (G).

#### Instalación de la Pantalla

- Instale las lámparas (no incluido).
- Levante la pantalla (N), al tubo central (M) y fije enroscando la tuerca inferior (B) y la arandela de seguridad (O), la cubierta decorativa (N) y el remate (Q) al tubo central (M).