

## INSTRUCTIONS DE SÛRETÉ IMPORTANTES

Attention-Tournez outre de l'alimentation secteur au disjoncteur avant d'installer le montage, afin d'empêcher la décharge électrique.

- Si vous êtes peu clair comment procéder, contactez un électricien qualifié.
- Lisez les instructions soigneusement.
- Soyez sûr que l'électricité au système que vous travaillez dessus est arrêtée ; le fusible enlevé ou le disjoncteur réglé à au loin.
- L'utilisation d'autres composants de fabricants videra la garantie, liste et créera un risque en matière de sécurité potentiel.
- Vous n'avez pas besoin d'outils spéciaux pour installer ce montage.
- Soyez sûr de suivre les étapes dans l'ordre donné.
- Sauvez ces instructions.

NOTE : Cette unité peut être obscurcie. Nous recommandons d'employer un Lutron la « alouette » SELVB-300PH\_WH ou un Leviton 300w « décorums » aucun 6615-POW.

NOTE : Une fois correctement installé dans une boîte de jonction, il y aura espace de 1/8 un " entre le plafond et le bord de l'équilibre sonnez. Soyez sûr de garder cet espace aérien, il est essentiel pour le fonctionnement approprié du montage.

NOTE : Il n'y a aucune partie utile en ce montage. Ne démontez pas.

## NETTOYAGE

Pour nettoyer, essuyer le montage avec un tissu mou. Nettoyez le verre avec du savon doux. N'employez pas les matériaux abrasifs tels que des garnitures ou des poudres de récurage, des laines en acier ou papier à l'émeri.

## COMMANDE DE PIÈCES

Gardez cette feuille pour la future référence, et au cas où vous devriez commander des pièces de rechange. Des pièces pour ce montage peuvent être commandées de l'endroit de l'achat. Soyez sûr d'employer des mots exacts d'illustration en commandant des pièces.

Si l'équilibre différent de finition est désiré pour votre montage monté extérieur, vous pouvez commander un éclairage #14500s-xxx de mouette de mer de n'importe quel distributeur d'éclairage de mouette de mer.

## INSTALLATION DE MONTAGE EXTÉRIEUR

### ÉTAPE 1 :

Placez les vis de montage (a) par des fentes dans la plaque de montage (c). Placez la rondelle de soutien (b) du côté de montage de la plaque (a).

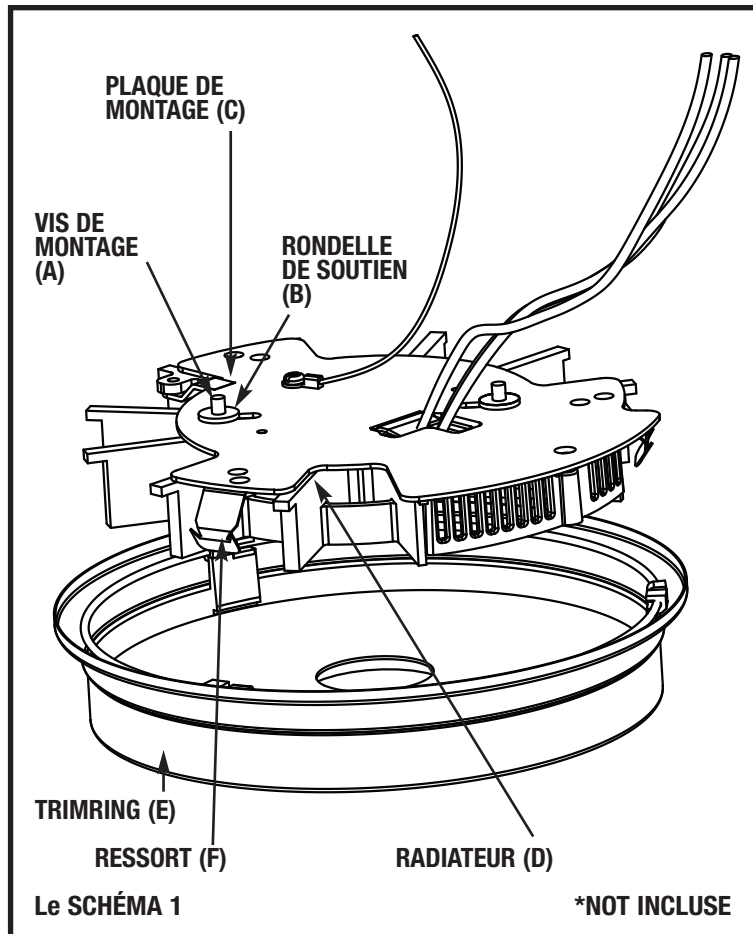
### ÉTAPE 2 :

- Utilisez un écrou énuméré de fil pour relier le fil chaud de montage (fil noir, ou le traceur rond et lisse) au fil chaud d'approvisionnement.
- Utilisez un écrou énuméré de fil pour relier le fil commun de montage (le fil blanc, ou ajustent et rigide) au fil de terrain communal d'approvisionnement.
- Essayez doucement d'enlever les fils de l'écrou. Si vous pouvez enlever les fils, refaites soigneusement le raccordement de câblage.

### ÉTAPE 3 :

#### FONDRE DES INSTRUCTIONS

Reliez le fil de masse d'approvisionnement, le fil de masse de montage, et le fil de masse de plaque de montage (pré joint) à l'aide du connecteur de câblage fourni. Essayez doucement d'enlever les fils du connecteur. Si vous pouvez enlever les fils, refaites soigneusement le raccordement de câblage.



## ASSEMBLÉE FINALE

Assurez-vous qu'aucun fil nu ne peut être vu en dehors des connecteurs de fil.

### ÉTAPE 4 :

Après que des fils soient reliés, rempliez-les soigneusement boîte de sortie d'intérieur et soulevez alors le radiateur (d) contre le plafond.

### ÉTAPE 5 :

Fixez le radiateur (d) dans la boîte de sortie en serrant les vis de montage (a).

### ÉTAPE 6 :

Soulevez l'anneau d'équilibre (e) au radiateur (d). Assurez-vous qu'il se casse correctement sur le radiateur (d). Si vous devez enlever l'anneau d'équilibre (e), vous pouvez faire ainsi en saisissant le bord de l'équilibre et en tirant le bas droit.

Note : Si un ressort (f) recouvre l'anneau d'équilibre, n'employez pas la force excessive en enlevant l'anneau d'équilibre (e). Faire ainsi peut endommager votre équilibre.

### ÉTAPE 7 :

Rétablissez le courant.