

Gaelan Wall8547401, 8547431, 8647401,
8647431, 8747401, 8747431

1.0



Sea Gull Lighting[®] Wall

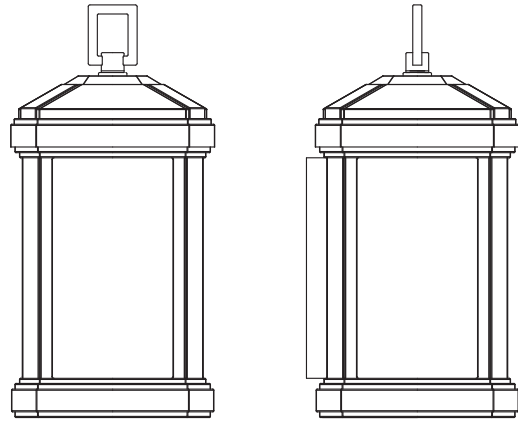
GENERAL PRODUCT INFORMATION:

These fixtures are intended to be installed utilizing NEC compliant junction boxes.

This product is safety listed for wet locations.

Incandescent version may be dimmed with a standard incandescent dimmer. LED version may be dimmed with a LED dimmer. Consult lamp manufacturer for additional information.

This instruction shows a typical installation.

**NEED HELP?**

¿NECESITA AYUDA?
AVEZ-VOUS BESOIN D'AIDE?

If you need installation assistance, replacement parts, or have questions regarding our warranty, please call our customer care center:

Si necesita asistencia en la instalación, piezas de repuesto, o tiene preguntas acerca de nuestra garantía, por favor llame a nuestro centro de servicio al cliente:

Si vous avez besoin de pièces de rechange, d'aide pur l'installation ou si vous avez des questions concernant notre garantie, veuillez appeler nos conseillers en produits au :

CAUTION - RISK OF FIRE

This product must be installed in accordance with the applicable installation code by a person familiar with the construction and operation of the product and the hazards involved.

Use minimum 90°C supply conductors.

MISE EN GARDE - RISQUE D'INCENDIE

Ce produit doit être installé selon le code d'installation pertinent, par une personne qui connaît bien le produit et son fonctionnement ainsi que les risques inhérents

Les fils d'alimentation doivent convenir pour 90°C.

ADVERTENCIA - RIESGO DE INCENDIO

Este producto debe ser instalado según el código de instalación aplicable por una persona que conozca la construcción y el funcionamiento del producto y los riesgos que supone.

Conductores de alimentación 90°C Min.

1-800-347-5483

To register your fixture, please visit our website:
www.SeaGullLighting.com

SAVE THESE INSTRUCTIONS!**Warranty**

Sea Gull Lighting fixtures and components, when properly installed and under normal conditions of use, are warranted to be free from defects in materials and workmanship for one year from date of sale. LED light sources are warranted for five years. ENERGY STAR® labeled products are warranted for three years. Sea Gull Lighting at its sole option will repair or replace, F.O.B. Factory, freight prepaid, any Sea Gull Lighting product defective in materials or workmanship. Such replacement is the exclusive remedy against Sea Gull Lighting should any of the products delivered prove defective. Invoices for labor charges and/or charge backs for labor will be denied unless prior written approval is given.

Any modification to a Sea Gull Lighting product not made at the factory will void the UL or ETL listing as well as the Sea Gull Lighting warranty policy.

To register your fixture, please visit our website: SeaGullLighting.com

Garantie

A la condition d'un montage et d'une utilisation dans les normes, les Luminaires et pièces Sea Gull Lighting sont garantis sans défauts des matériaux et dans leur fabrication pour une durée d'un an à compter de la date d'achat. Sources de lumière LED sont garantis pour cinq ans. Les produits labellisés ENERGY STAR® sont garantis pour trois ans. A sa seule discrétion, Sea Gull Lighting réparera ou remplacera tout produit Sea Gull Lighting défectueux dans ses matériaux ou dans sa fabrication, F.O.B. Usine fret payé d'avant. Un remplacement selon ces conditions est l'unique recours à l'encontre de Sea Gull Lighting dans le cas où les produits livrés se révèlent défectueux. Toute facture concernant des frais de main d'oeuvre et/ou toute demande de remboursement de main d'oeuvre sera rejetée à moins qu'un accord écrit ait été consenti au préalable.

Toute modification non effectuée par l'usine d'un produit Sea Gull Lighting conduira à l'annulation des enregistrements UL ou ETL ainsi que du contrat de garantie Sea Gull Lighting.

Pour enregistrer votre luminaire, veuillez consulter notre site web : SeaGullLighting.com

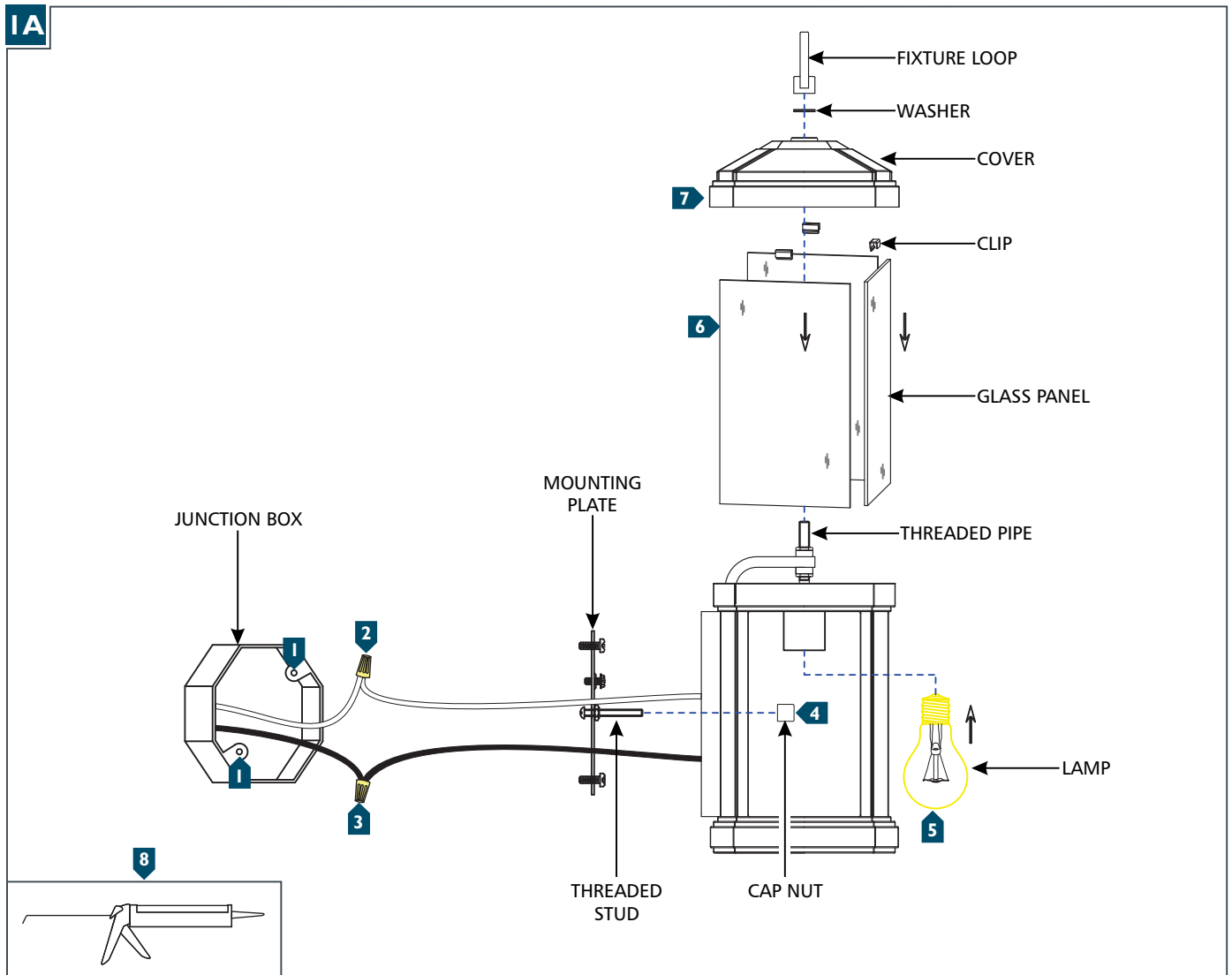
Garantía

Los accesorios y componentes Sea Gull Lighting, cuando son correctamente instalados bajo condiciones de uso normal, se garantizan a estar libres de defectos en materiales y trabajo manual por un año de la fecha de compra. Lámparas LED tienen una garantía de cinco años. Los productos etiquetados ENERGY STAR® se garantizan por tres años. Sea Gull Lighting a su propia opción reparará o reemplazará, F.O.B. Factory, flete pre pagado, cualquier producto de Sea Gull Lighting defectuoso en materiales o trabajo manual. Tal reemplazo es el remedio exclusivo en contra de Sea Gull Lighting en caso de que cualquiera de sus productos entregados esté defectuoso. Facturas por cargos de labor y/o cargos al usuario por labor serán negados a menos de que se haya recibido permiso previo por escrito.

Cualquier modificación hecha a un producto de Sea Gull Lighting no llevado a cabo en la fábrica anulara el listado de UL o ETL al igual que la póliza de garantía de Sea Gull Lighting.

Para registrar su accesorio, por favor visite nuestra página web: SeaGullLighting.com

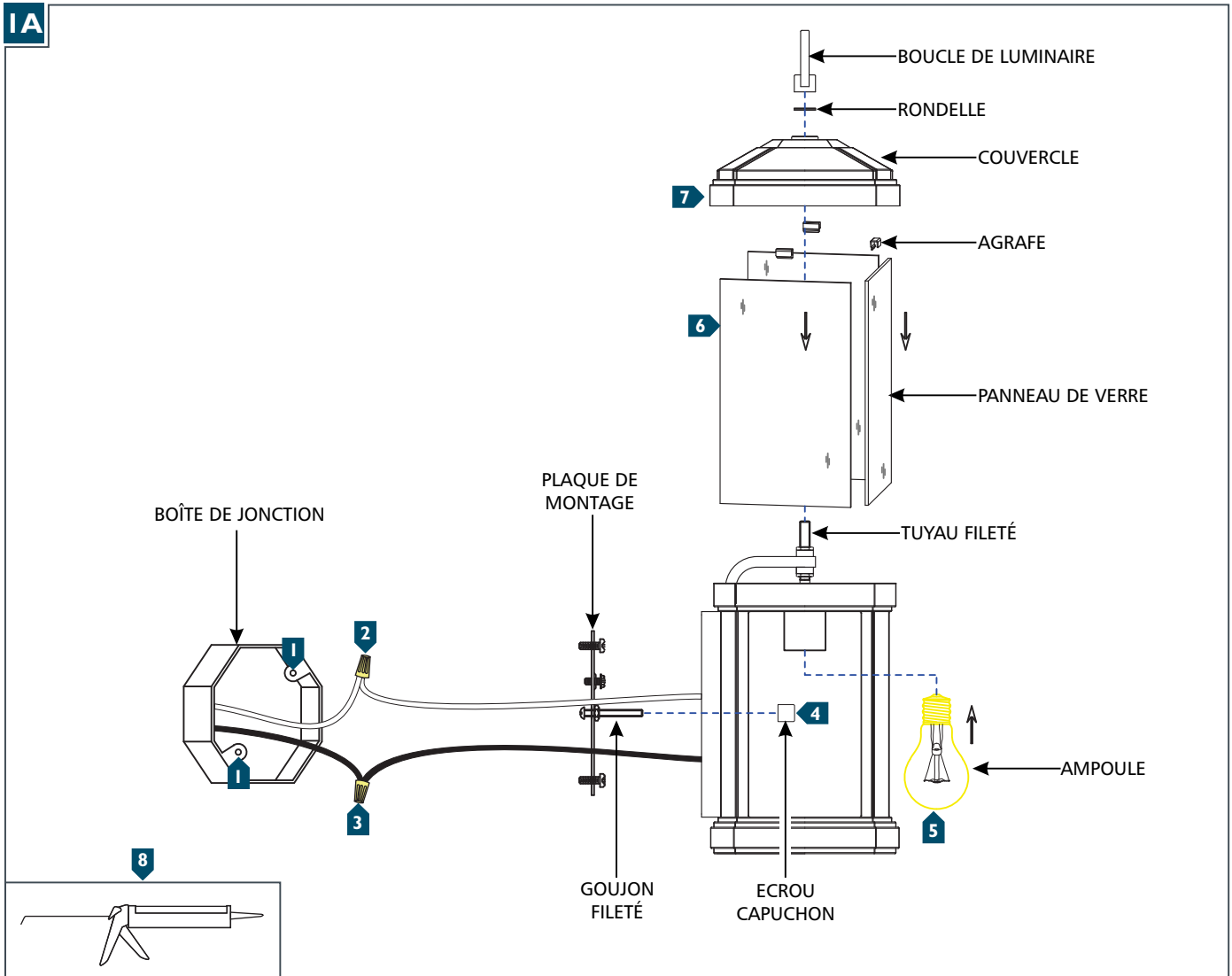
Install the Fixture



- 1** Connect the fixture to a suitable ground in accordance with local electrical codes.
- 2** Connect the white fixture wire to the neutral power line wire with a wire nut.
- 3** Connect the black fixture wire to the hot power line wire with a wire nut.
- 4** Neatly place the wires into the junction box, mount the fixture base onto the threaded studs, and secure it with the cap nuts.
- 5** Screw the lamp into the socket. Refer to the label on the socket for Max Wattage Information.
- 6** Carefully insert the glass panels into the fixture and secure them in place using the provided clips.
- 7** Place the washer and cover onto the threaded pipe, then secure them in place by screwing the fixture loop onto the pipe.
- 8** For wet locations, caulk around the base of the fixture with waterproof construction sealant.

Installer le Luminaire

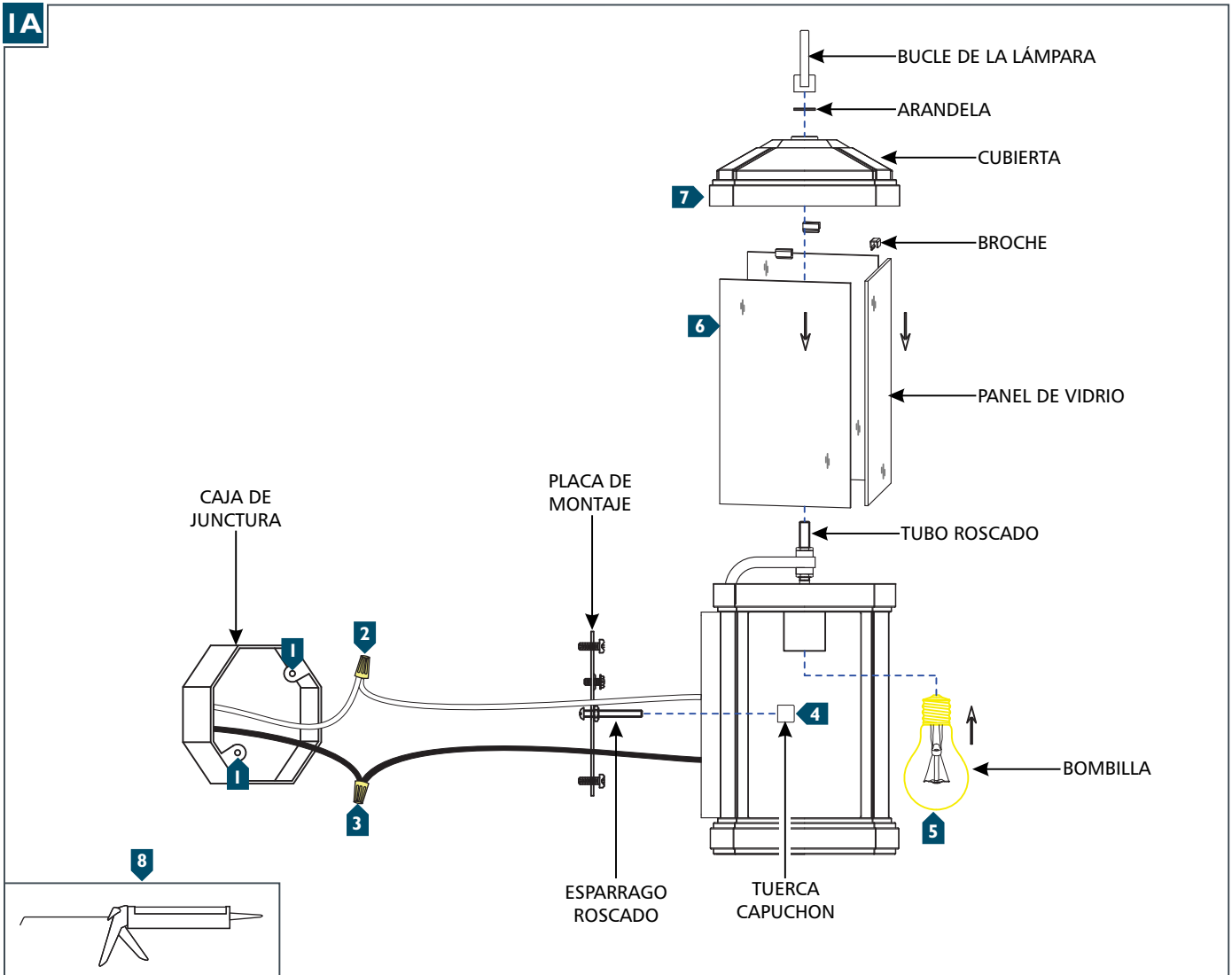
IA



- 1 Connectez le luminaire à un sol approprié conformément aux codes électriques locaux.
- 2 Connectez le fil de luminaire blanc au fil de ligne de courant neutre avec un écrou de fil.
- 3 Connectez le fil de luminaire noir au fil de ligne d'alimentation électrique avec un écrou fil.
- 4 Placez soigneusement les fils dans la boîte de jonction, montez la base de fixation sur les goujons filetés et fixez-la avec les écrous capuchon.
- 5 Vissez la ampoule dans la douille. Reportez-vous à l'étiquette sur la prise pour les informations Max Wattage.
- 6 Insérez délicatement les panneaux de verre dans le luminaire et fixez-les en place à l'aide des agrafes fournis.
- 7 Placez la rondelle et recouvrez-la sur le tuyau fileté, puis fixez-les en place en vissant la boucle de luminaire sur le tuyau.
- 8 Pour les endroits humides, calfeutrer autour de la base de luminaire avec un mastic imperméable à l'eau.

Instale la Lámpara

IA



- 1 Conecte la lámpara a una tierra adecuada de acuerdo con los códigos eléctricos locales.
- 2 Conecte el alambre de la lámpara blanco al alambre neutro con una tuerca de cable.
- 3 Conecte el cable de la lámpara negro al alambre de línea de alimentación caliente con una tuerca de cable.
- 4 Coloque cuidadosamente los cables en la caja de conexiones, monte la base de la lámpara sobre los esparragos roscados y fíjela con las tuercas de la tapa.
- 5 Enrosque la bombilla en el enchufe. Consulte la etiqueta en el zócalo para obtener información de potencia máxima.
- 6 Inserte cuidadosamente los paneles de vidrio en el la lámpara y fíjelos en su lugar utilizando los broches suministrados.
- 7 Coloque la arandela y la tapa sobre el tubo roscado, luego fíjelos en su lugar atornillando el bucle de la lámpara en el tubo.
- 8 Para lugares húmedos, calafatear alrededor de la base de la lámpara con sellador de construcción impermeable.

Sea Gull Lighting

7400 Linder Ave, Skokie, IL 60077

800.323.3226 - 847.626.6300

www.SeaGullLighting.com

© 2018 Sea Gull Lighting. All rights reserved. The "Sea Gull Lighting" graphic is a registered trademark of Sea Gull Lighting. Sea Gull Lighting reserves the right to change specifications for product improvements without notification.
A Generation Brands Company